



MONTAGE HANDLEIDING

KIMER
creando espacio



GROOTVAKSTELLING

Deze handleiding is van toepassing op alle artikelen beginnend met artikelnummer:

QS155-/ Beginsectie

QS156-/ Aanbouwsectie

QS170-/ Voordeelrij

dè online magazijninrichter van Nederland

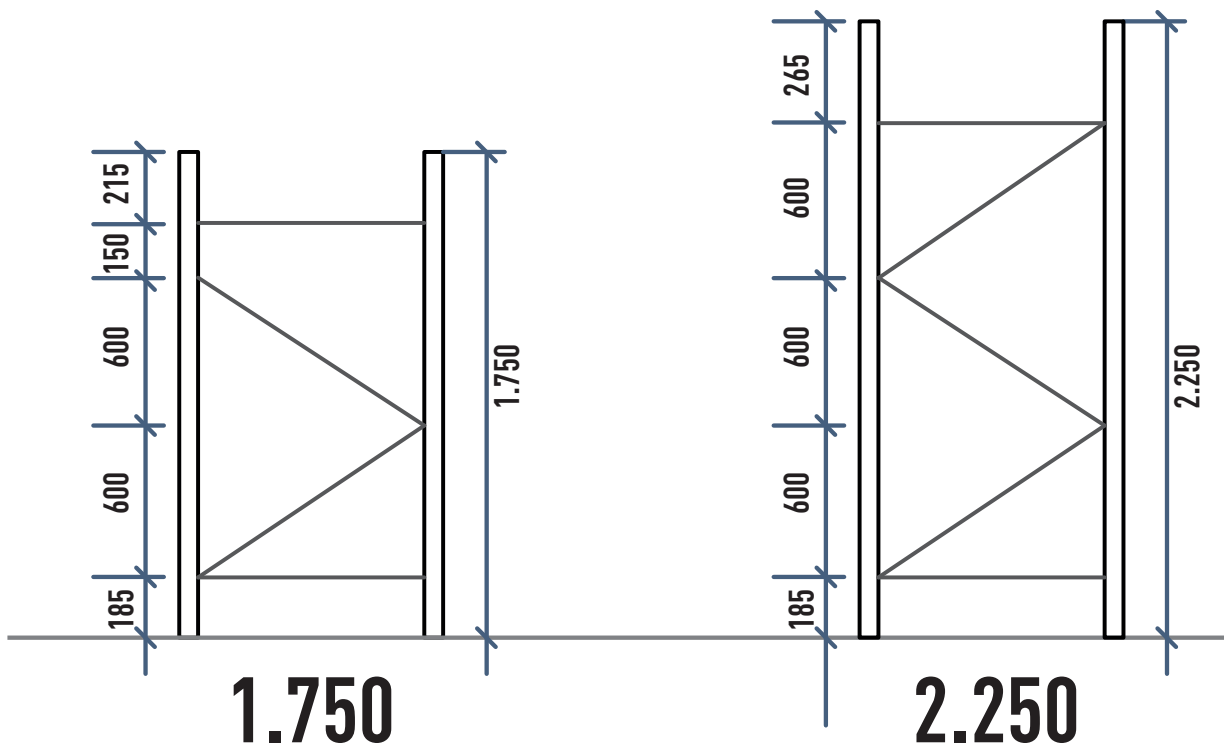
Benodigde componenten voor het frame

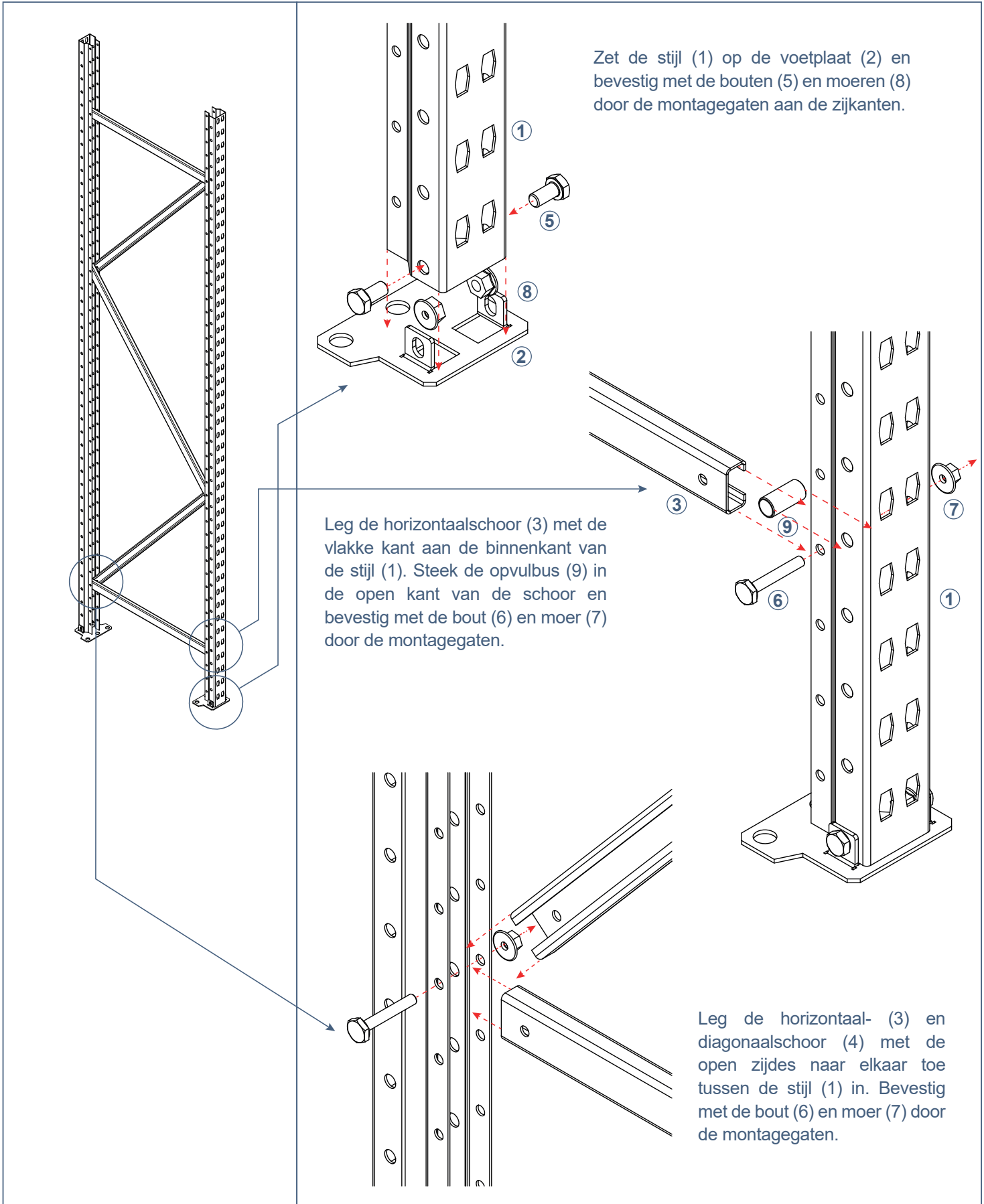
Het frame wordt opgebouwd met horizontale en diagonale schoren. Afhankelijk van de diepte van het frame, vindt u de gegevens in de volgende tabel:

Frame diepte (mm)	Lengte horizontaalschoor (mm)	Lengte diagonaalschoor (mm)
600	549	825
800	749	968

In de volgende afbeelding vindt u de verschillende configuraties die afhankelijk zijn van de hoogte van het frame.

Hoogte (mm)	Stijl	Voetplaat	Horizontaalschoor	Diagonaalschoor	Zeskanttapbout M8x20	Zeskantbout M6x40	Flensmoer M6	Flensmoer M8	Opvulbus
Nummer	(1)	(2)	(3)	(4)	(5)	(6)	(7)	(8)	(9)
1750	2	2	2	2	4	6	6	4	4
2250	2	2	2	3	4	6	6	4	2





Nummer	Beschrijving	Aantal
10	Ligger	2
11	Borgpen	4
12	Spaanplaat	1
13 (optioneel)	Ondersteuningsligger	2

Haak de ligger (10) in de stijl. Steek de borgpen (11) door het ronde gat van de ligger. Leg ten slotte de spaanplaat (12) tussen de liggers in.

Bij stellingen beginnend bij een diepte van 800 mm, wordt een ondersteuningsligger (13) toegepast.

