

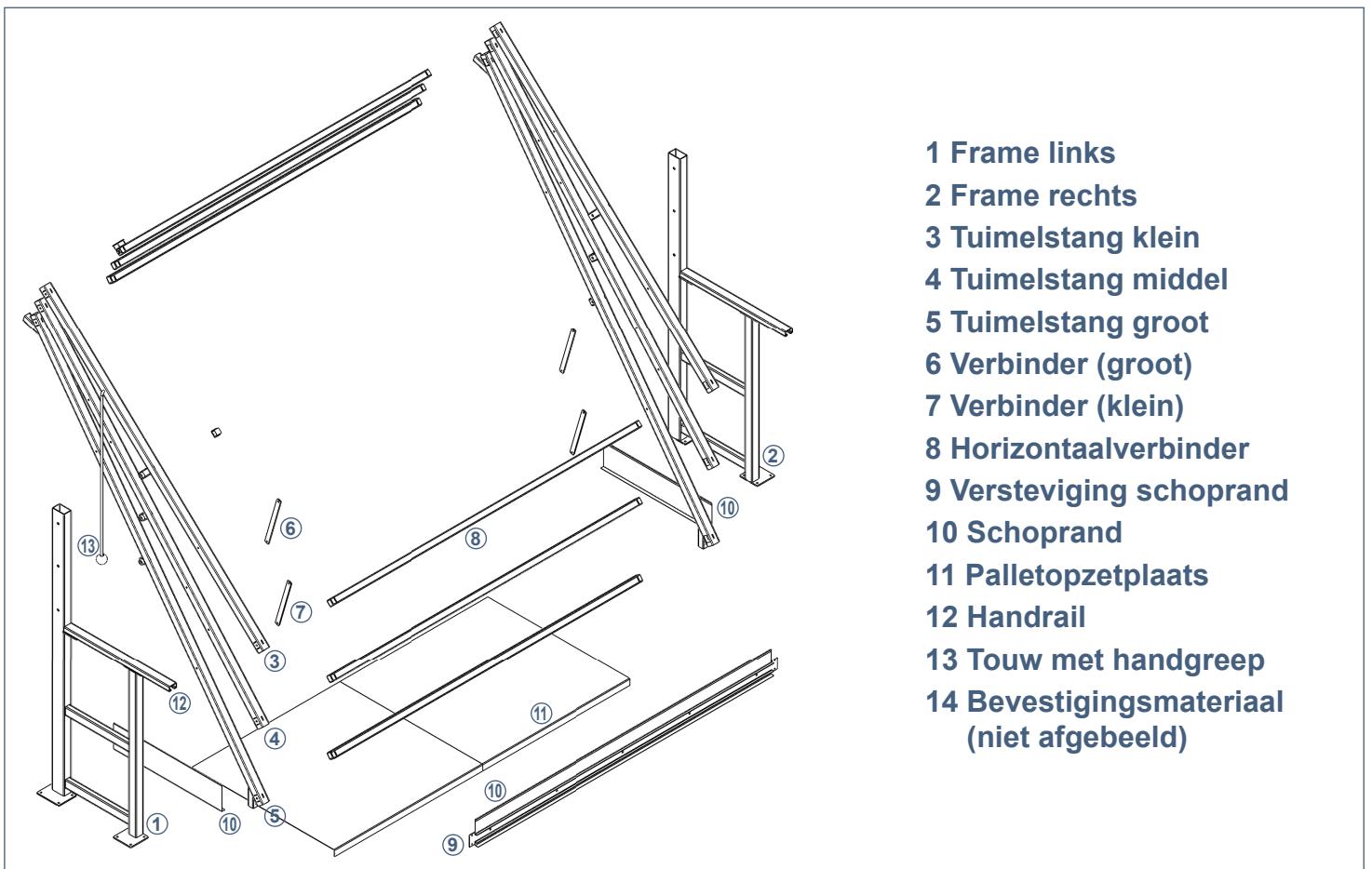
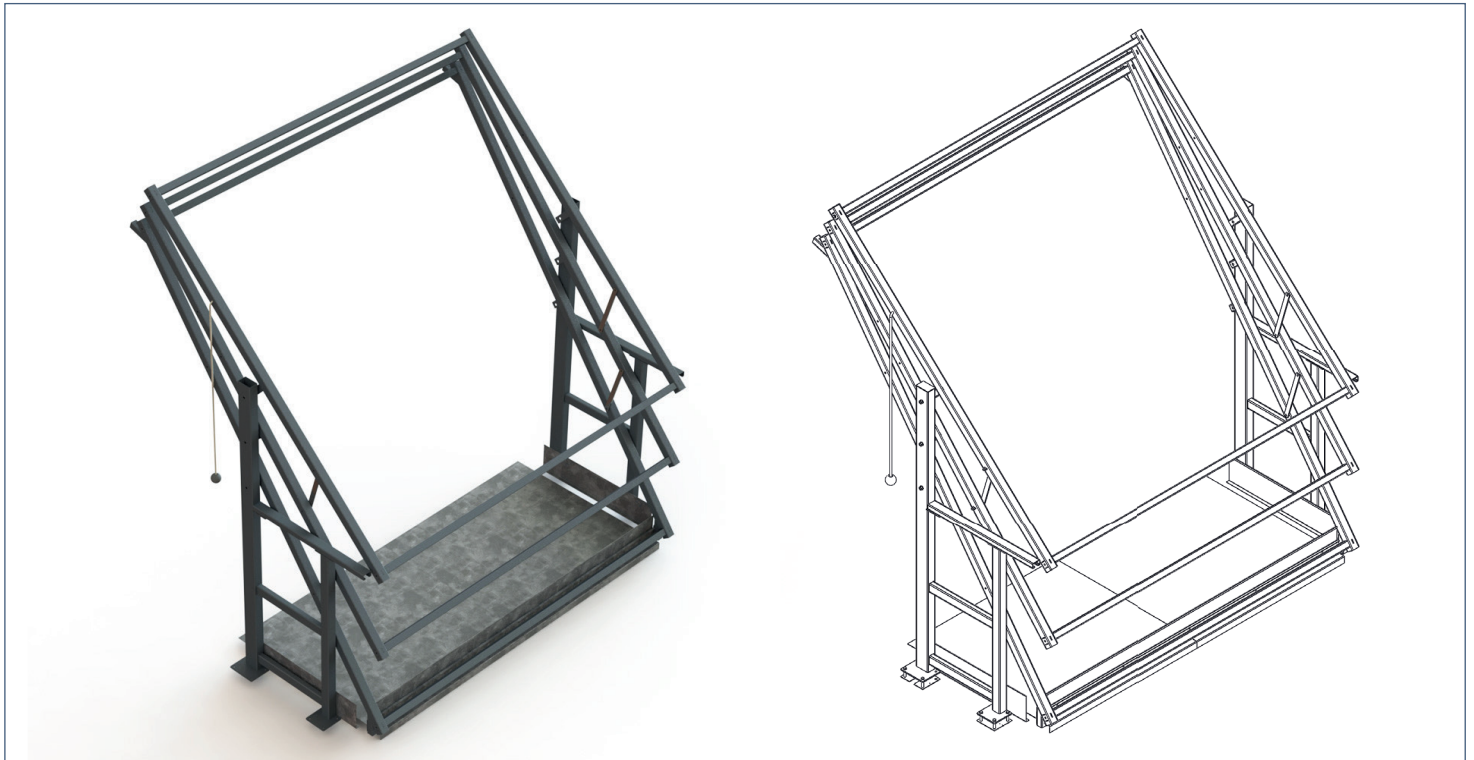


MONTAGE HANDLEIDING

Kantelhekken

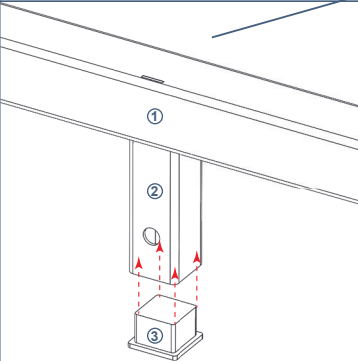
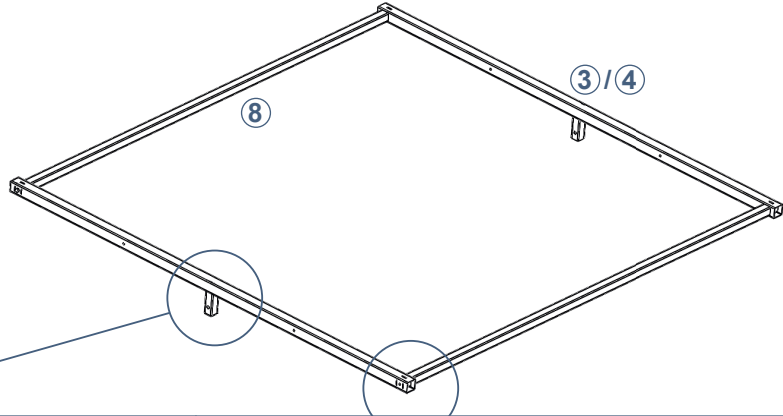
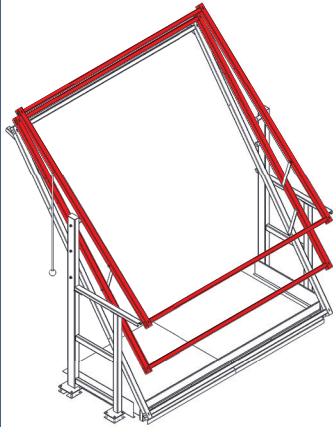
- BM063-0001-A / Kantelhek type S1 / 2000X1900X1300mm
- BM063-0002-A / Kantelhek type S2 / 2000X2800X1300mm
- BM063-0003-A / Kantelhek type S3 / 2500X1900X1300mm
- BM063-0004-A / Kantelhek type S4 / 2500X2800X1300mm

dè online magazijninrichter van Nederland

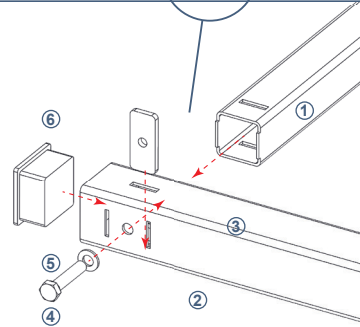


Montage van het tuimelframe klein en middel:

Monteer de horizontaalverbinders (8) en tuimelstangen klein (3) en middel (4) tot de complete tuimelframes klein en middel.



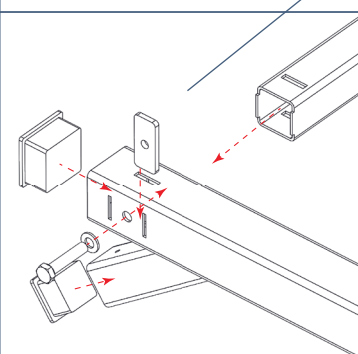
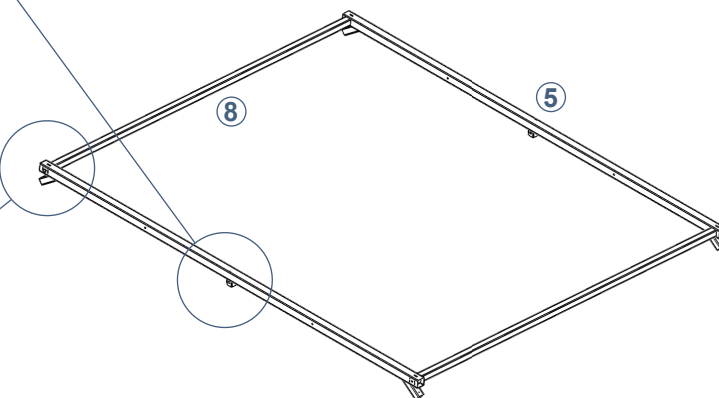
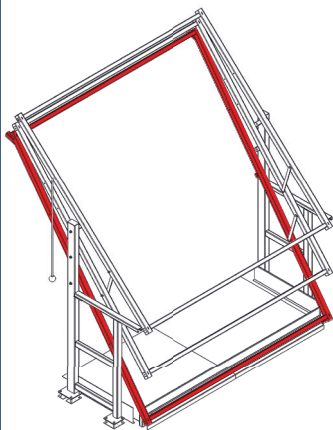
Nr.	Onderdeel.	Aantal
1	Tuimelstang Kl./Mid./Gr.	6
2	Horizontaalverbinder	6
3	Kunststof dop 35x35mm	6



Nr.	Onderdeel.	Aantal
1	Tuimelstang Klein/Middel	4
2	Horizontaalverbinder	4
3	Schuifmoer M8	8
4	Zeskantbout M8x40	8
5	Sluistring M8	8
6	Kunststof dop 45x45mm	8

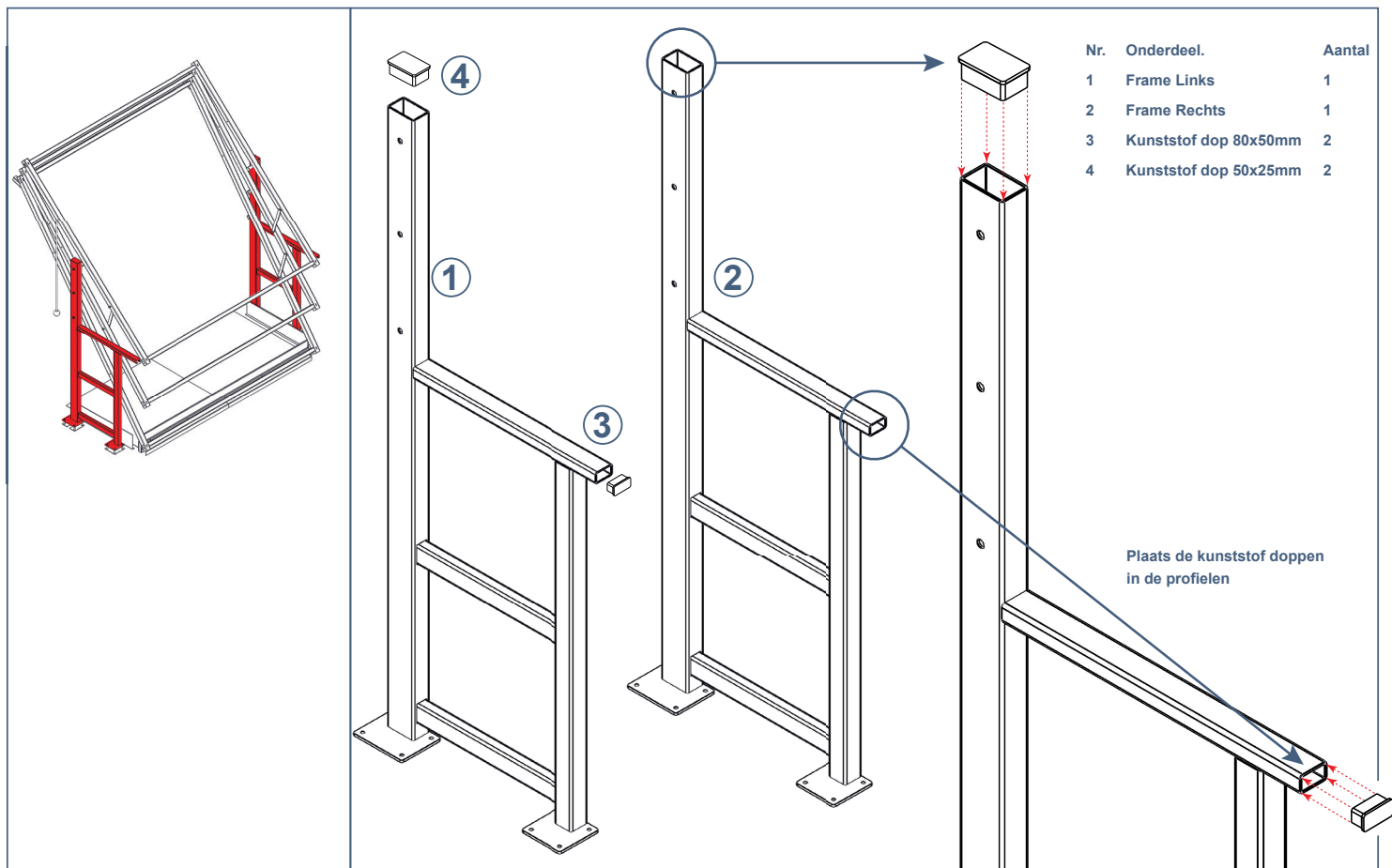
Montage van het tuimelframe groot:

Monteer de horizontaalverbinders (8) en tuimelstangen groot (5) tot een compleet tuimelframe groot.

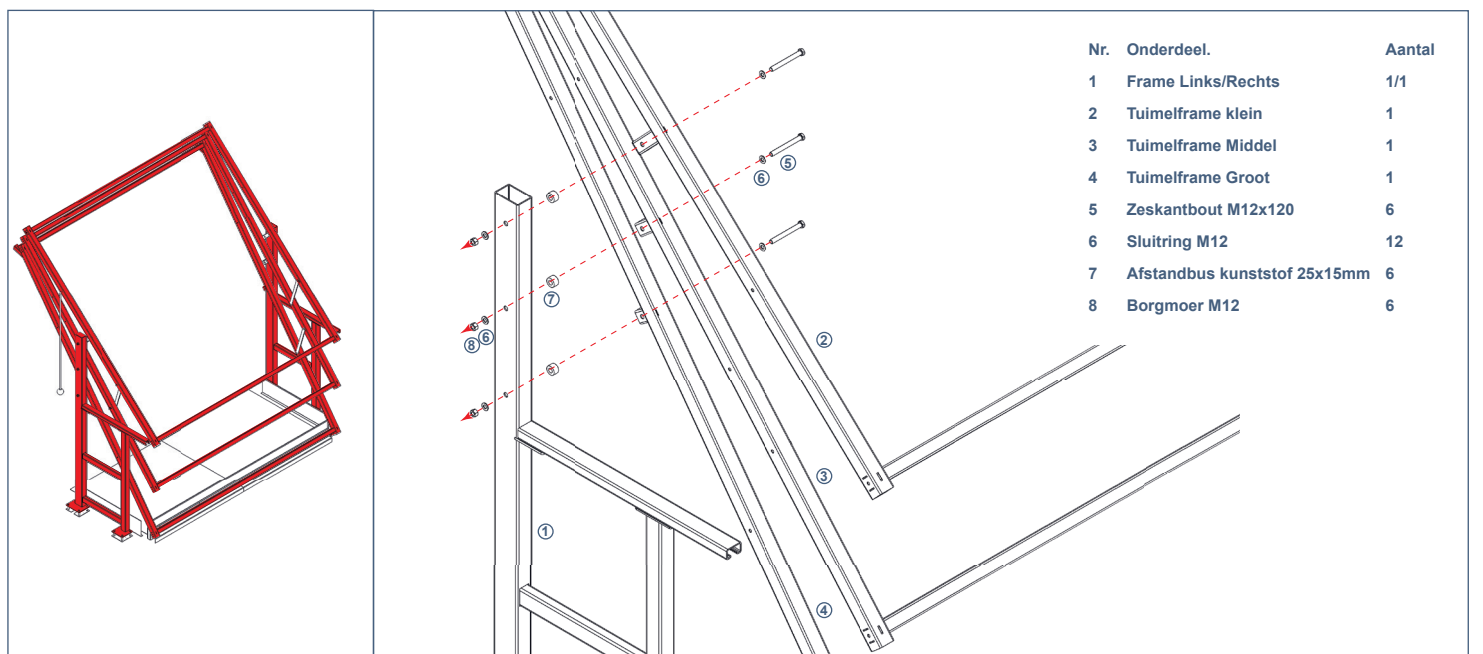


Nr.	Onderdeel.	Aantal
1	Tuimelstang Groot	2
2	Horizontaalverbinder	2
3	Schuifmoer M8	4
4	Zeskantbout M8x40	4
5	Sluistring M8	4
6	Kunststof dop 45x45mm	4

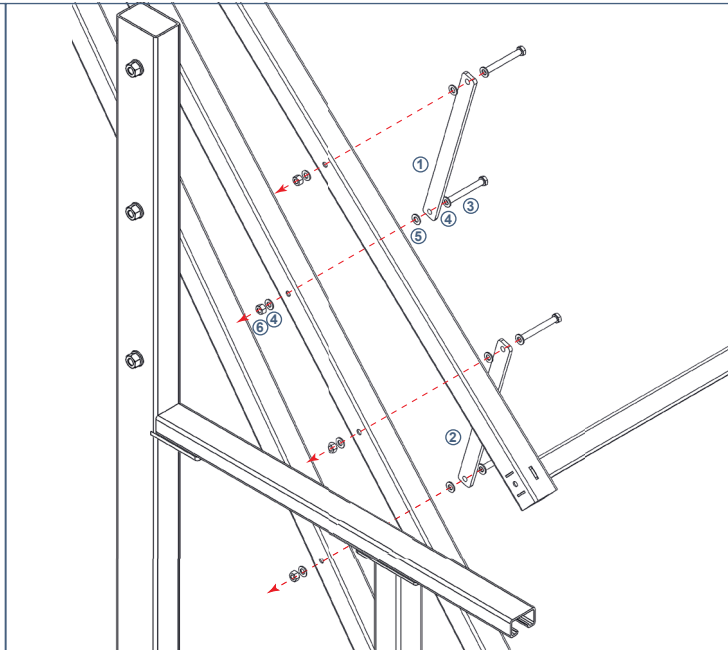
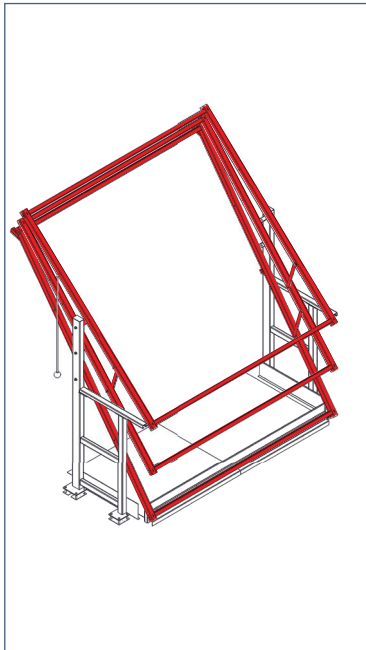
Stap 2: Montage van de zijframes



Stap 3: Montage van de tuimelframes



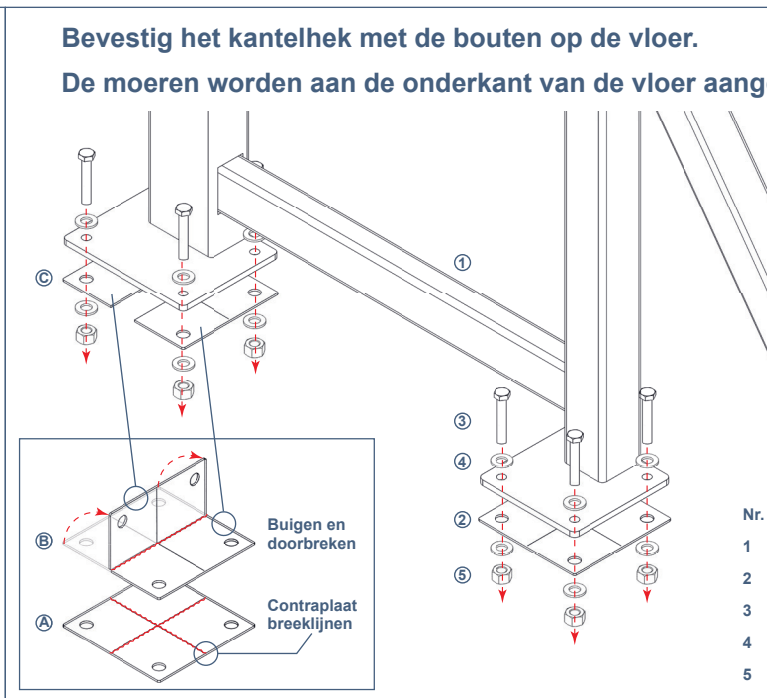
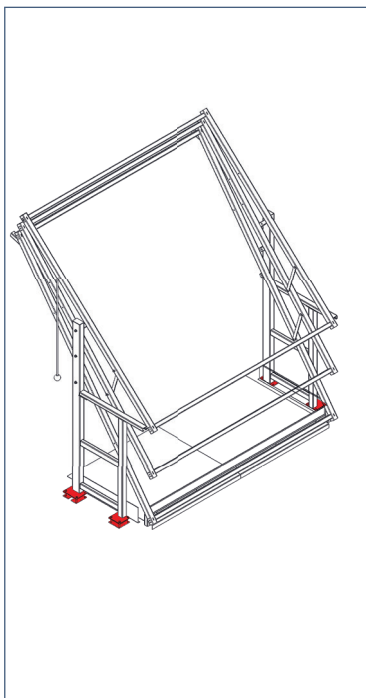
Stap 4: Tuimelframes aan elkaar verbinden



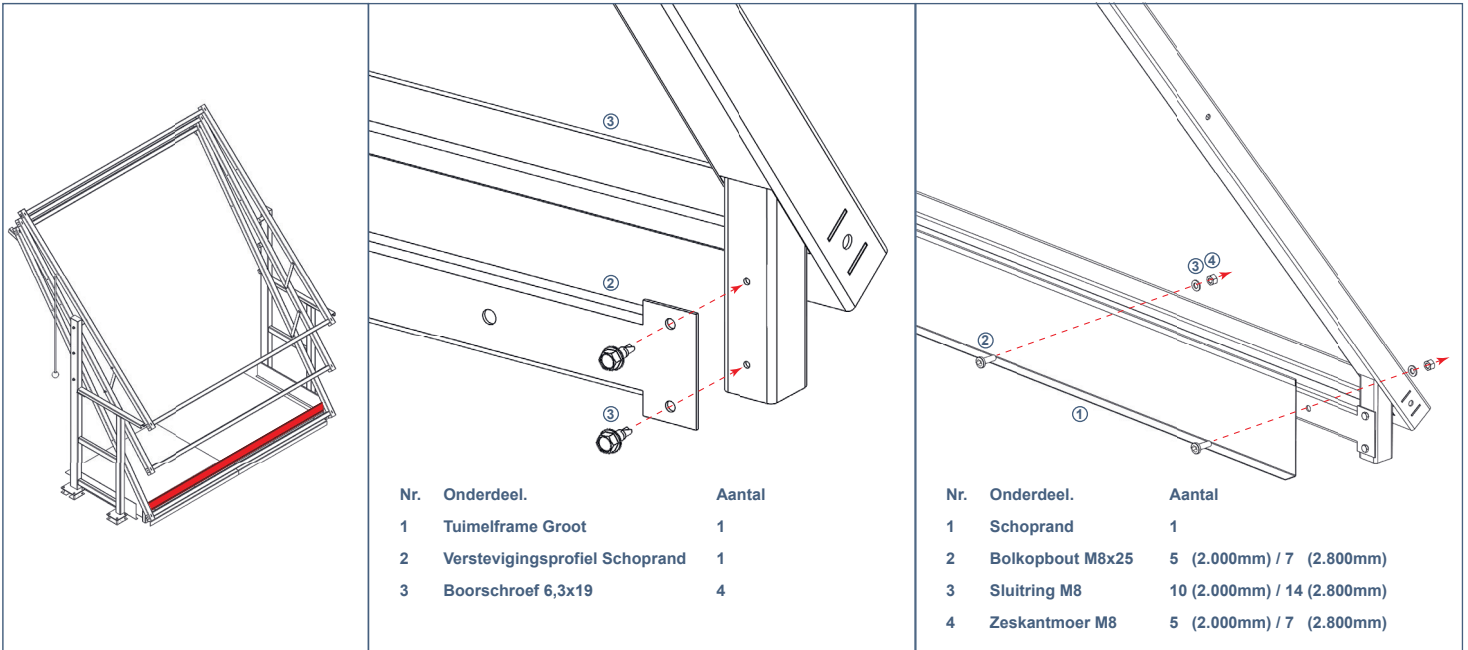
Nr.	Onderdeel.	Aantal
1	Verbinder (groot)*	2
2	Verbinder (klein)*	2
3	Zeskantbout M8x70	8
4	Sluitring M8	24
5	Sluitring nylon M8	8
6	Borgmoer M8	8

* Maatverschillen van verbinders zijn alleen van toepassing bij type S3 en S4 (2.500mm hoog)

Stap 5: Montage op het vloerdek

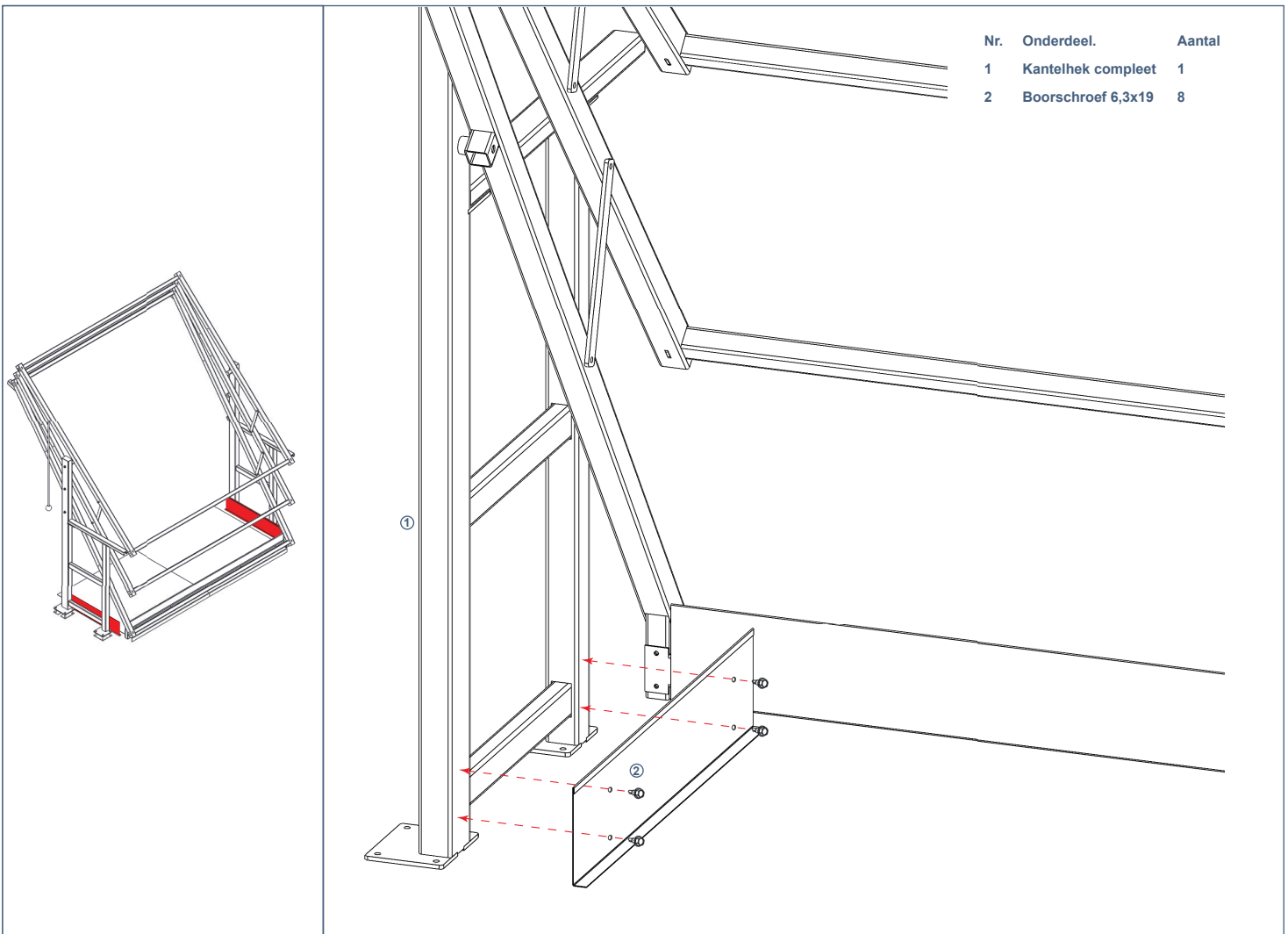


Nr.	Onderdeel.	Aantal
1	Kantelhek compleet	1
2	Contraplaat leuningwerk	4
3	Zeskantbout M8x60	12
4	Sluitring M8	24
5	Zeskantmoer M8	12

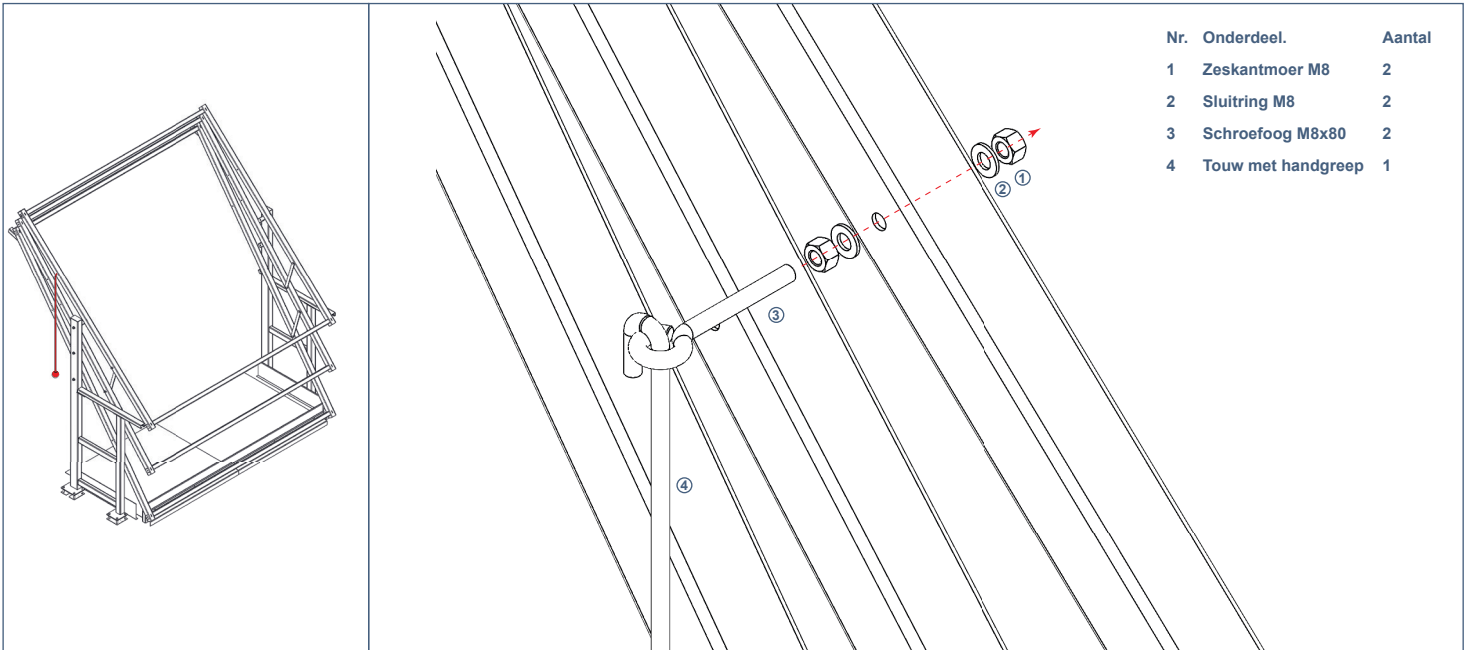


Nr.	Onderdeel.	Aantal
1	Tuimelframe Groot	1
2	Verstevigingsprofiel Schoprand	1
3	Boorschroef 6,3x19	4

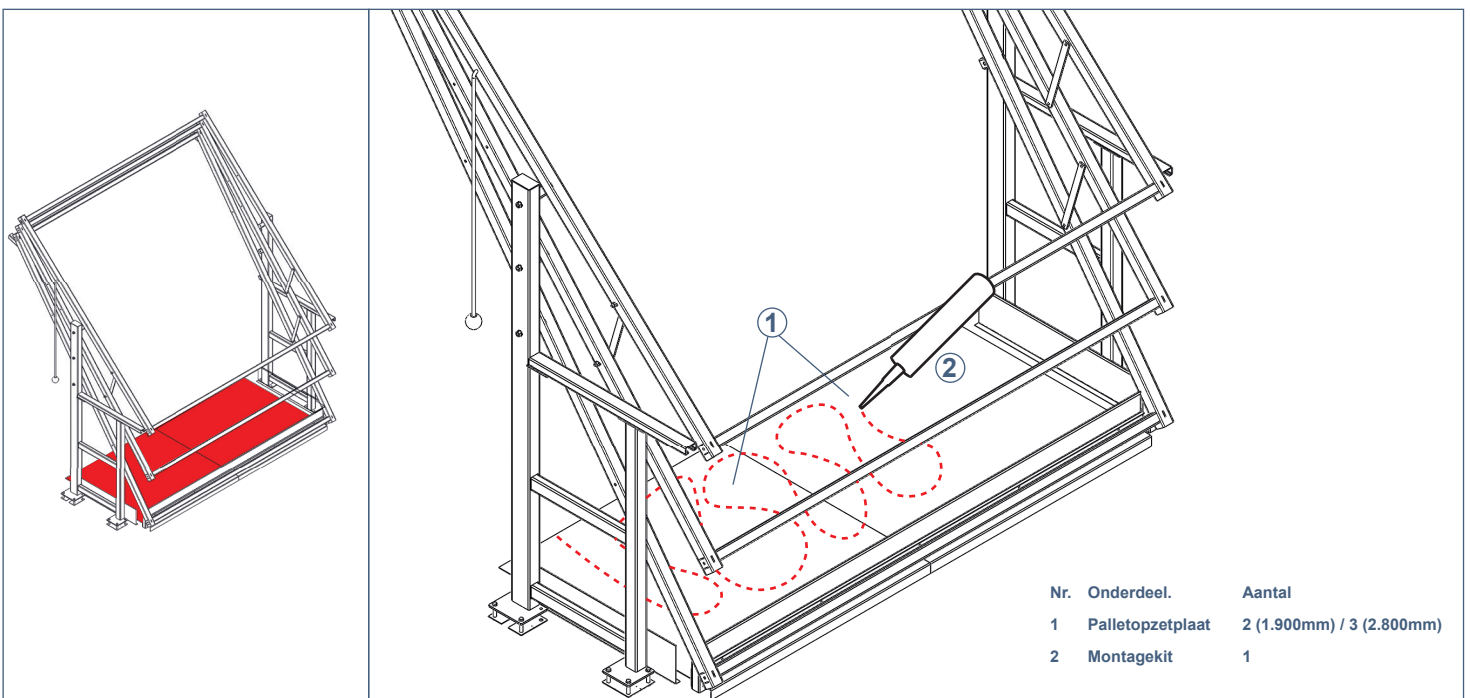
Nr.	Onderdeel.	Aantal
1	Schoprand	1
2	Bolkopbout M8x25	5 (2.000mm) / 7 (2.800mm)
3	Sluistring M8	10 (2.000mm) / 14 (2.800mm)
4	Zeskantmoer M8	5 (2.000mm) / 7 (2.800mm)



Nr.	Onderdeel.	Aantal
1	Kantelhek compleet	1
2	Boorschroef 6,3x19	8



Stap 8: Montage palletopzetplaten





IJsselstraat 13 \ 5347 KG Oss \ The Netherlands \ +31 (0) 85 273 60 61 \ info@qshop.nl \ www.qshop.nl
KVK Oost Brabant 69179999 \ **BTW** 857770391B01